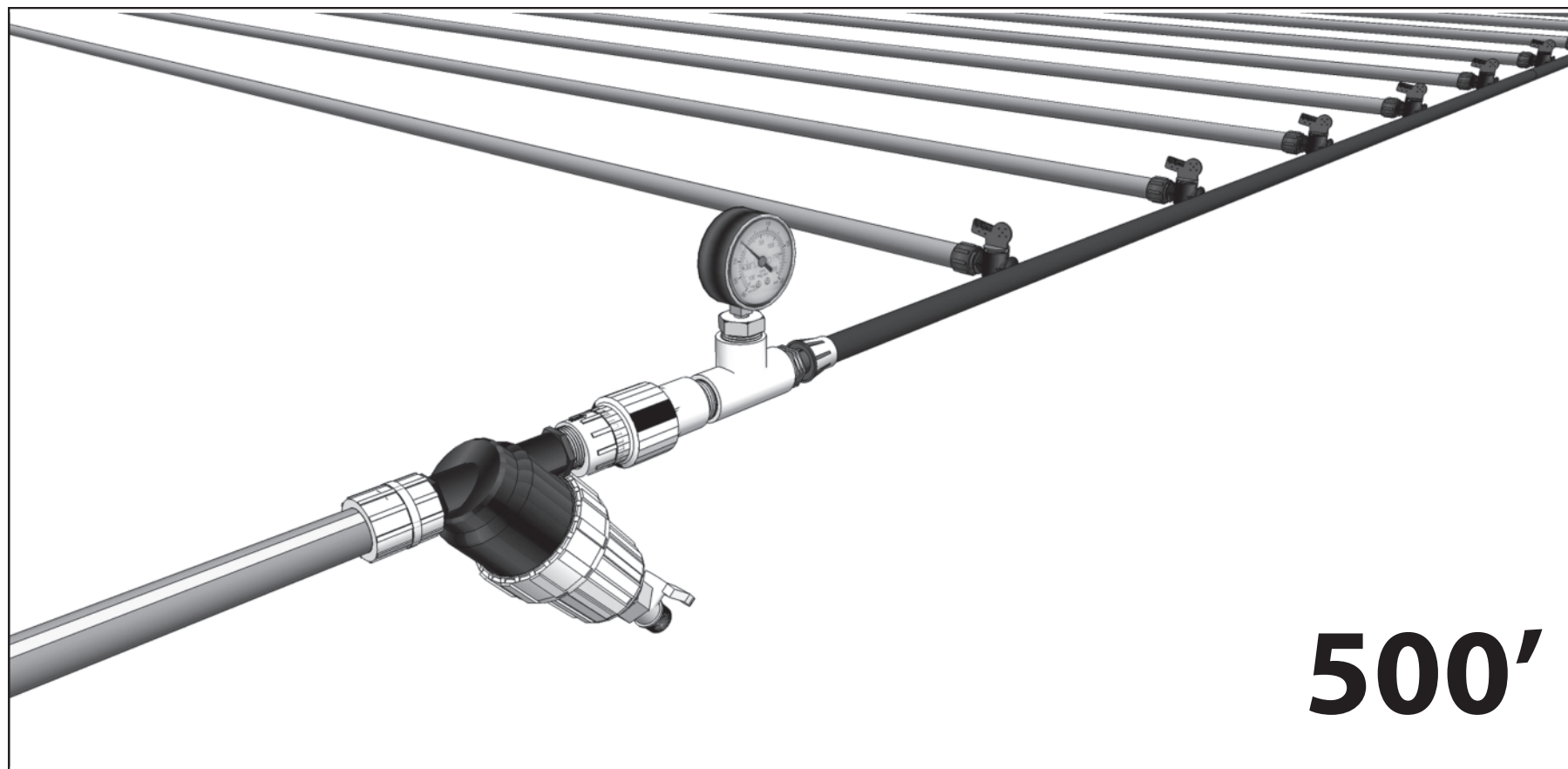


# USER GUIDE FOR GARDEN DRIP IRRIGATION KIT

GUIDE D'UTILISATION POUR ENSEMBLE  
D'IRRIGATION GOUTTE À GOUTTE



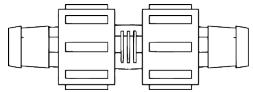


# Liste des pièces List of Parts 500'



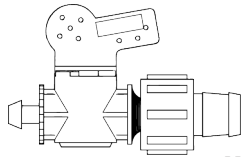
IB 33-075S155  
Filtre  
Filter

**x 1**



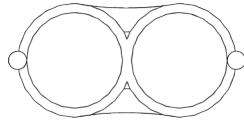
IB 31-TC500  
Union  
Coupling

**x 6**



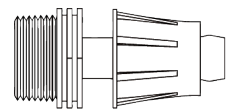
IB 31-TV5B250  
Valve d'arrêt  
Shut Off Valve

**x 10**



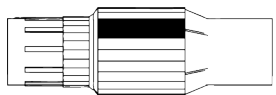
IB 31-A188  
Bouchon plié fig.8  
Fig. 8 Line End

**x 1**



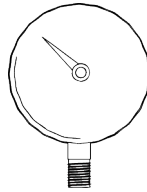
IB 31-H6TH75  
Adaptateur mâle  
Male Adaptor

**x 1**



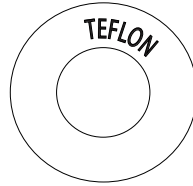
IV PR-075-L-12  
Régulateur de pression  
Pressure Regulator

**x 1**



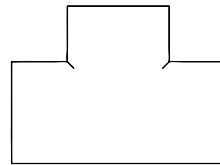
IE PG-30  
Manomètre  
Pressure Gauge

**x 1**



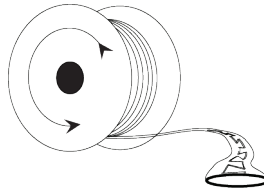
IG TT520  
Ruban teflon  
Teflon Tape

**x 1**



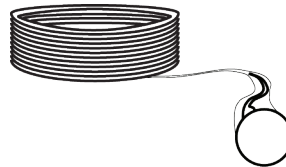
II 405007  
Té 3/4" fileté  
3/4" FIPT Tee

**x 1**



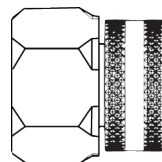
GG500  
Goutte à goutte  
Drip Tape

**x 1 rlx/roll**



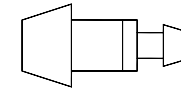
Boyau polyéthylène  
Polyethylene Pipe

**x 1 rlx/roll**



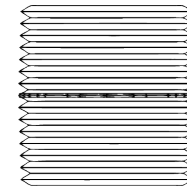
IG BG-199S-1212  
Connecteur FHT  
FHT Connector

**x 1**



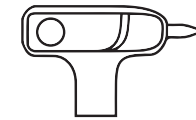
IB 31-AGP250  
Bouchon insertion  
Goof Plug

**x 10**



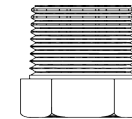
II 861104  
Mamelon  
Nipple

**x 1**



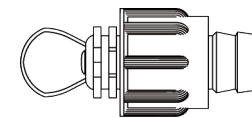
IS 42315  
Poinçon  
Key Punch

**x 1**



II 439098  
Manchon réducteur  
Reducer Bushing

**x 1**



IB 31-T5END  
Bouchon fin de ligne  
End of Line Plug

**x 10**

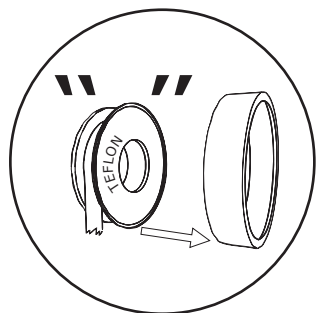


## Liste des outils requis List of Required Tools

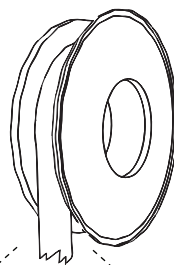


# 1.

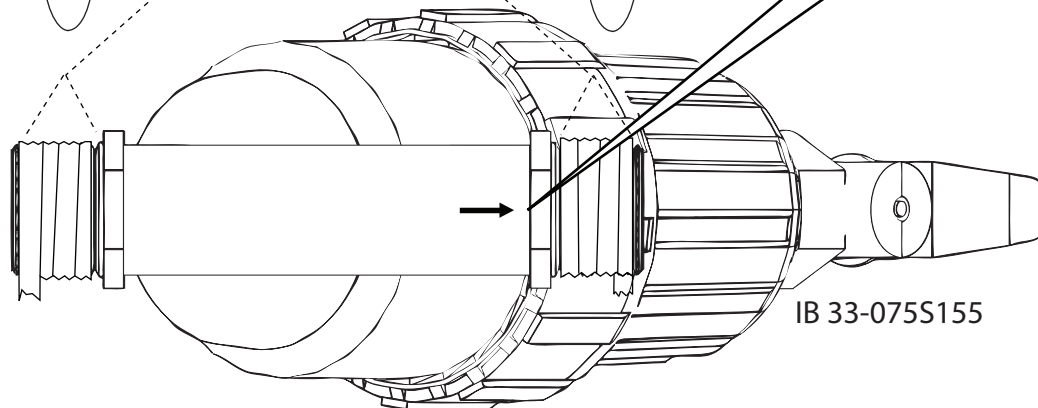
Appliquez le **ruban teflon** tel qu'indiqué.  
Apply the **teflon tape** as shown.



x5



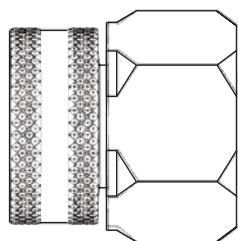
x5



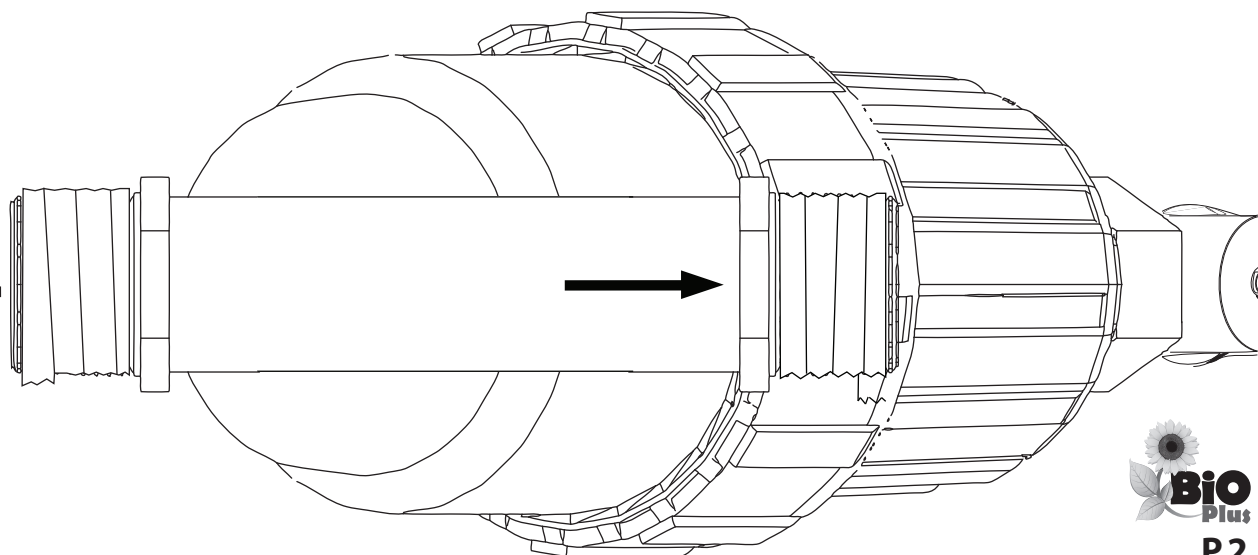
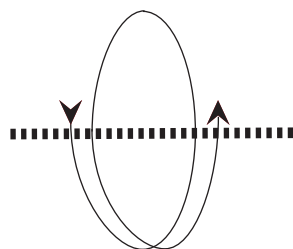
IB 33-075S155

# 2.

Vissez le **connecteur FHT** au **filtre**.  
Screw the **FHT connector** to the **filter**.

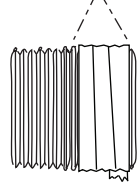
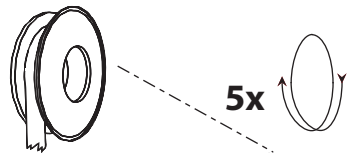


IG BG-199S-1212

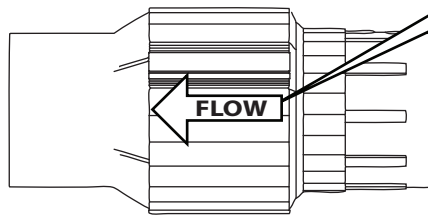


**3** Appliquez le **ruban teflon** tel qu'indiqué. Vissez le **mamelon** au **régulateur de pression** à la sortie de celui-ci et ensuite, vissez le tout à la sortie du **filtre**. Notez bien la direction de la flèche indiquant le sens du débit de l'eau.

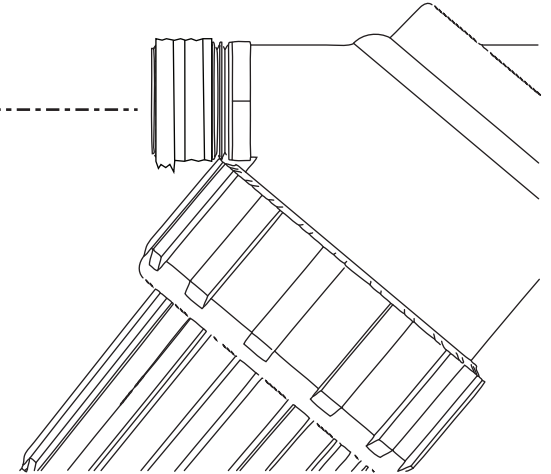
Apply the **teflon tape** as shown. Screw the **nipple** to the outlet of the **pressure regulator** and then screw this assembly to the outlet of the **filter**. Notice the arrow indicating the direction of flow.



II 861104

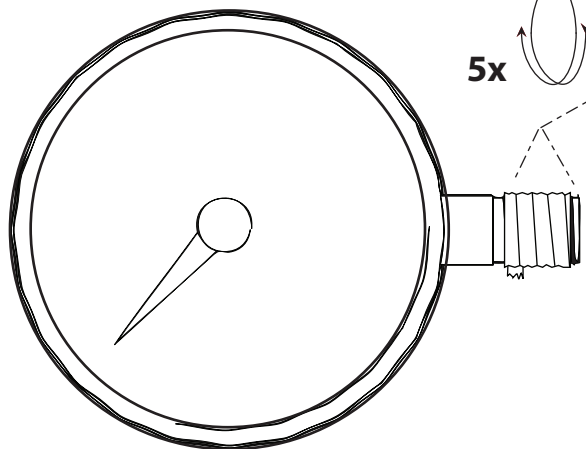


IV PR-075-L-12

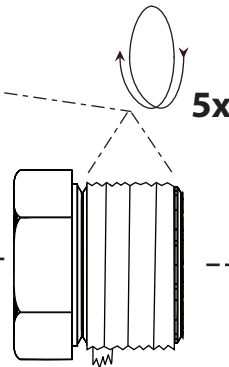
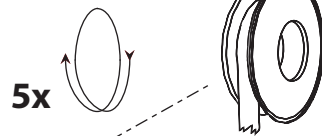


**4.** Appliquez le **ruban teflon** tel qu'indiqué. Vissez le **manchon réducteur** à la base du **manomètre** et ensuite vissez le tout au **té 3/4" fileté**.

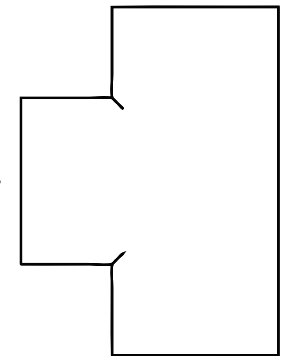
Apply the **teflon tape** as shown. Screw the **reducer bushing** at the bottom of the **pressure gauge** and then, screw it to the **3/4" FIPT tee**.



IE PG-30



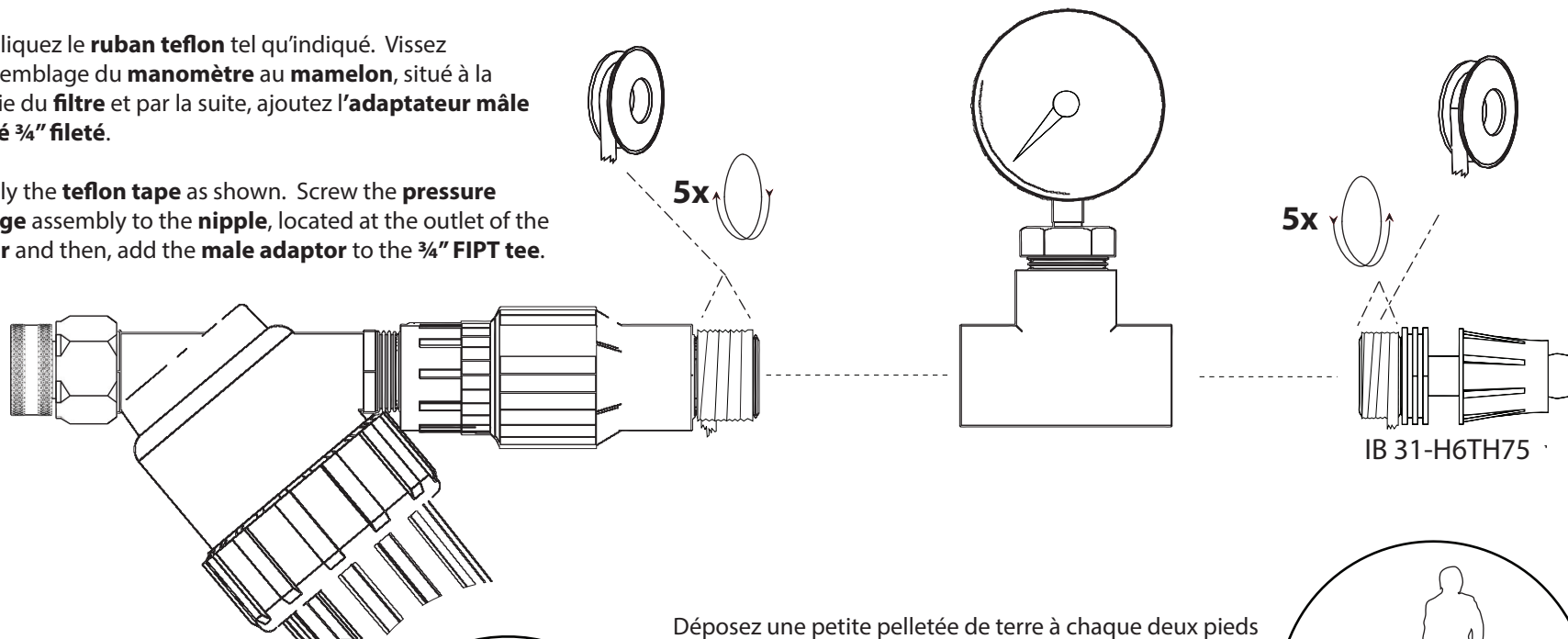
II 439098



II 405007

**5.** Appliquez le **ruban teflon** tel qu'indiqué. Vissez l'assemblage du **manomètre** au **mamelon**, situé à la sortie du **filtre** et par la suite, ajoutez l'**adaptateur mâle** au **té 3/4" fileté**.

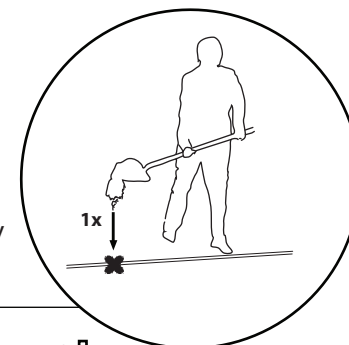
Apply the **teflon tape** as shown. Screw the **pressure gauge** assembly to the **nipple**, located at the outlet of the **filter** and then, add the **male adaptor** to the **3/4" FIPT tee**.



**6.** a) Étendre le **goutte à goutte** dans votre jardin.  
 Lay the **drip tape** in your garden.

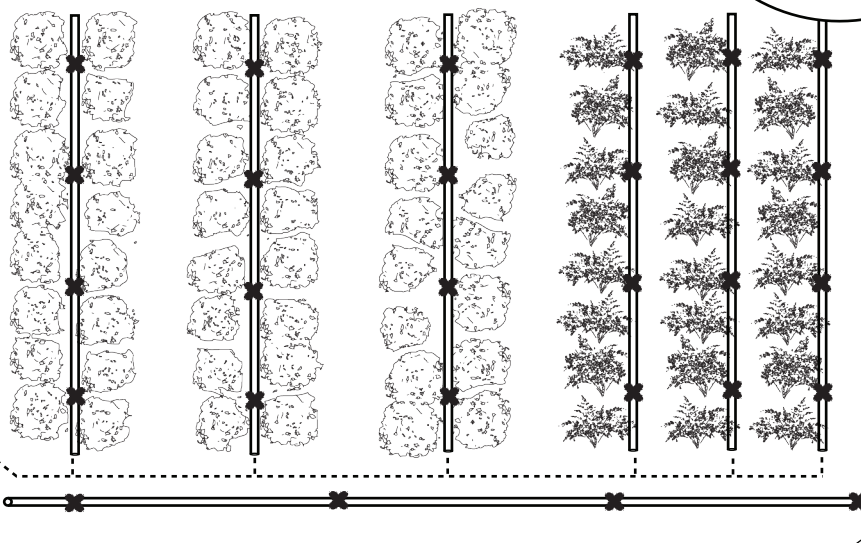
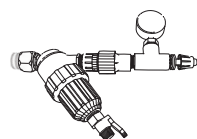
Déposez une petite pelletée de terre à chaque deux pieds afin de temporairement fixer le **goutte à goutte** et le **boyau polyéthylène** au sol.

Put a small amount of dirt at every two feet to temporarily hold the **drip tape** and **polyethylene pipe** in place.



b) Étendre le **boyau polyéthylène** de façon à ce qu'il croise le bout de tous vos **goutte à goutte**.

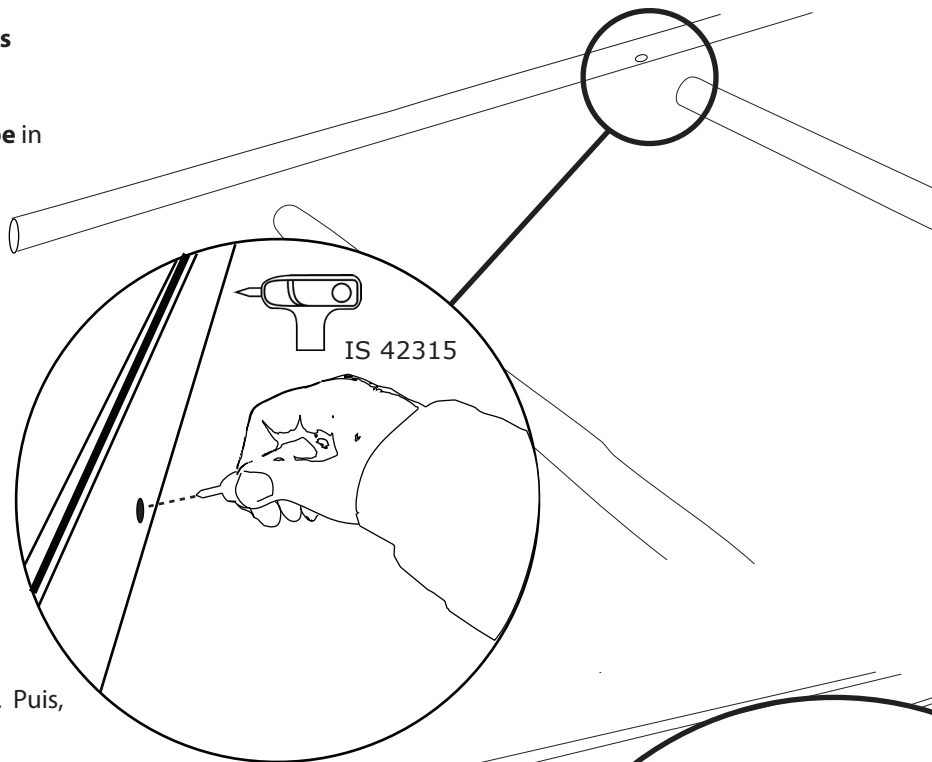
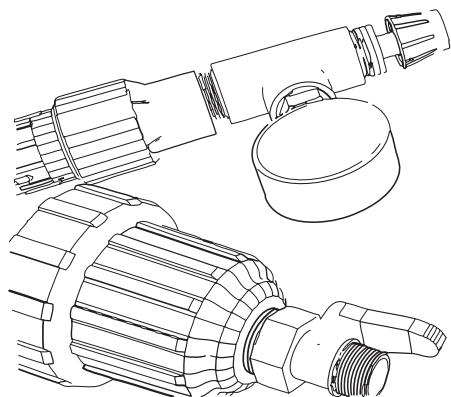
Lay the **polyethylene pipe** in such a way that it crosses all your **drip tape** ends.



# 7.

Alignez et percez les trous qui accueilleront les **valves d'arrêt** dans le **boyau polyéthylène**.

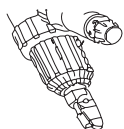
Line up and punch the holes in the **polyethylene pipe** in which the **shut off valves** will be inserted.



# 8.

Insérez la **valve d'arrêt** dans le **boyau polyéthylène**. Puis, vissez celle-ci au **goutte à goutte**.

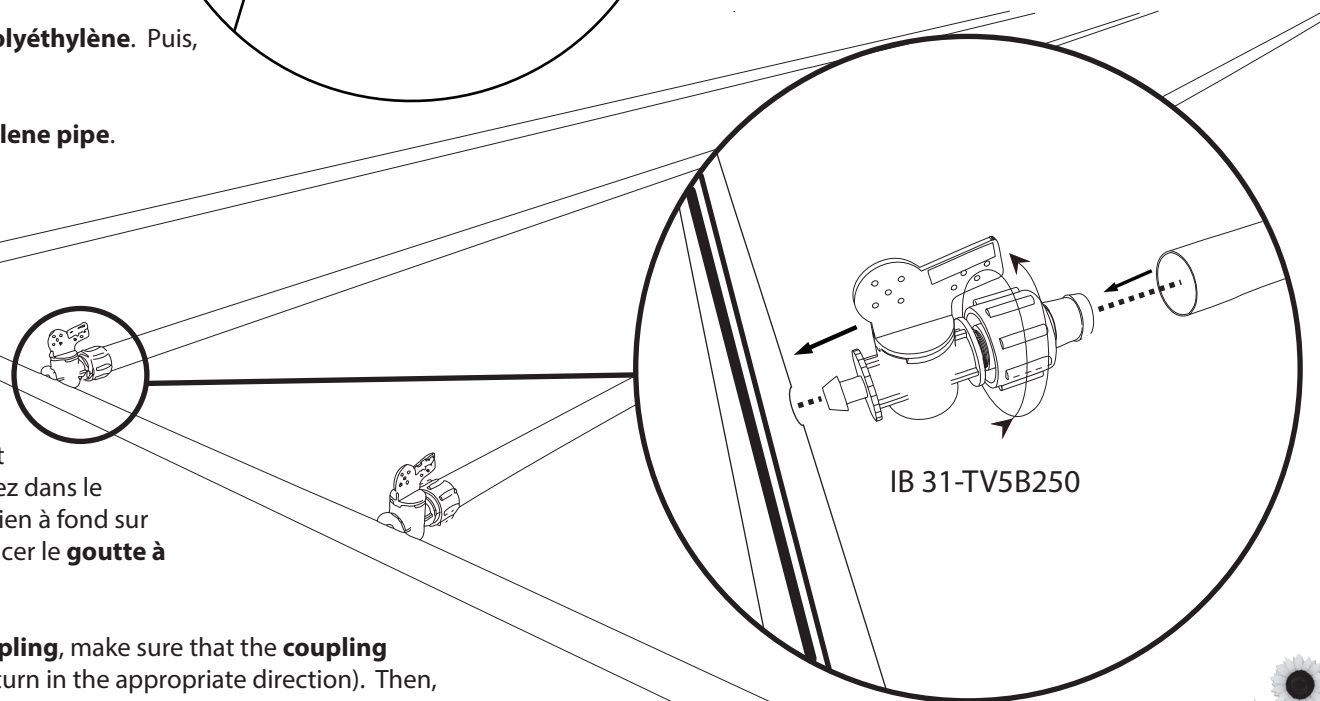
Insert the **shut off valve** to the **polyethylene pipe**. Then, screw it to the **drip tape**.



## ATTENTION:

Avant d'insérez le **goutte à goutte** sur l'embout de l'**union**, assurez-vous que la bague de l'**union** est dans la position la plus éloignée de l'embout (tournez dans le sens approprié). Puis, poussez le **goutte à goutte** bien à fond sur l'embout de l'**union** et tournez la bague afin de coincer le **goutte à goutte**.

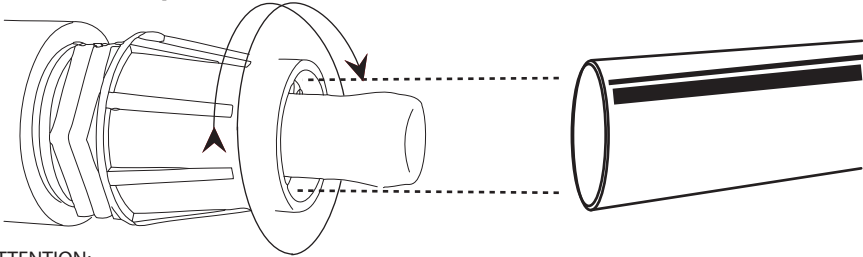
Before inserting the **drip tape** at the end of the **coupling**, make sure that the **coupling sleeve** is at the farthest of the end of the **coupling** (turn in the appropriate direction). Then, push the **drip tape** at the far end of the **coupling** and turn the sleeve to squeeze the **drip tape**.



# 9.

Connectez le **boyau polyéthylène** à l'**adaptateur mâle**.

Connect the **polyethylene pipe** to the **male adaptor**.



ATTENTION:

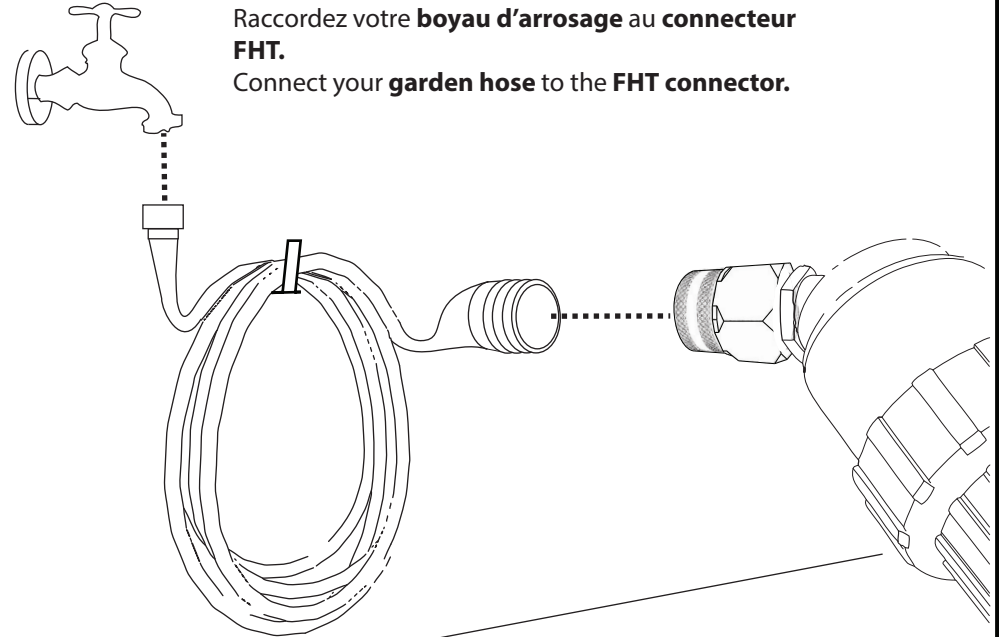
Avant d'insérer le **boyau polyéthylène** sur l'embout de l'**union**, assurez-vous que la bague de l'**union** est dans la position la plus éloignée de l'embout (tournez dans le sens approprié). Puis, poussez le **boyau polyéthylène** bien à fond sur l'embout de l'**union** et tournez la bague afin de coincer le **boyau polyéthylène**.

Before inserting the **polyethylene pipe** at the end of the **coupling**, make sure that the **coupling** sleeve is at the farthest of the end of the **coupling** (turn in the appropriate direction). Then, push the **polyethylene pipe** at the far end of the **coupling** and turn the sleeve to squeeze the **polyethylene pipe**.

# 10.

Raccordez votre **boyau d'arrosage** au **connecteur FHT**.

Connect your **garden hose** to the **FHT connector**.

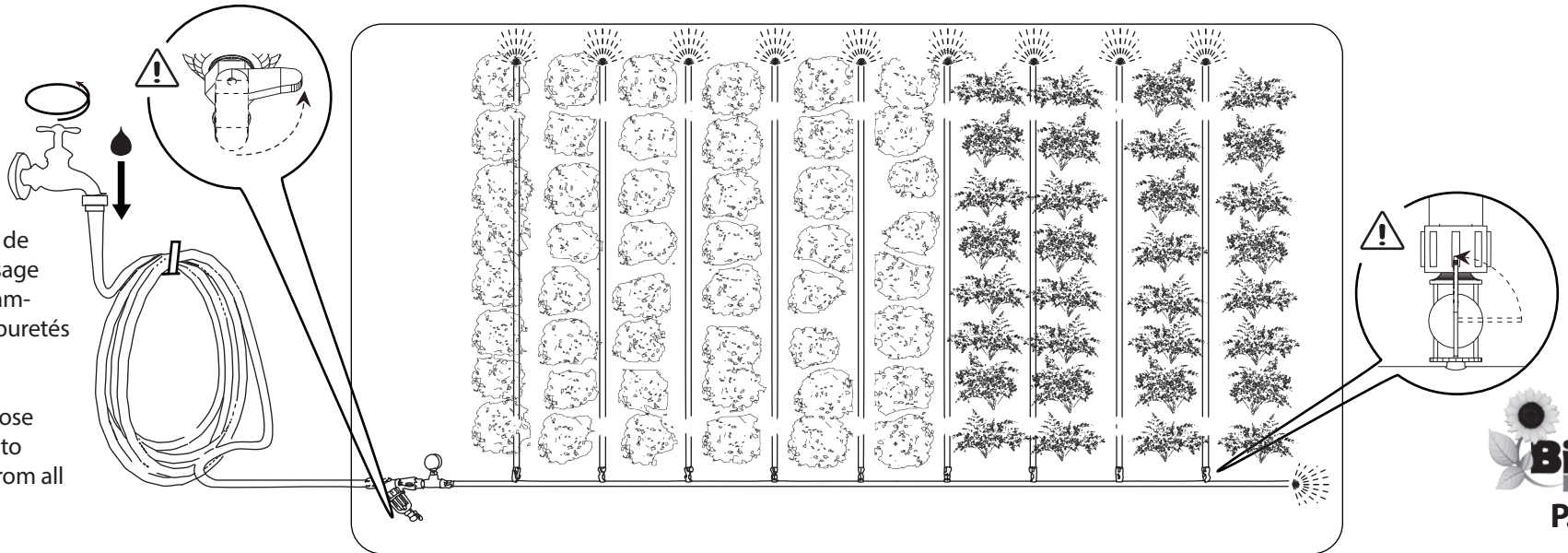


# 11. !

a) Assurez-vous que la **valve de vidange du filtre** est à la position "FERMÉE" et que les **valves** de vos goutte à goutte sont à la position "OUVERTE".  
Make sure that the **filter drain valve** is in the "CLOSED" position and that your drip tape **valves** are "OPENED".

b) Ouvrir le robinet de votre boyau d'arrosage afin de sortir suffisamment toutes les impuretés du système.

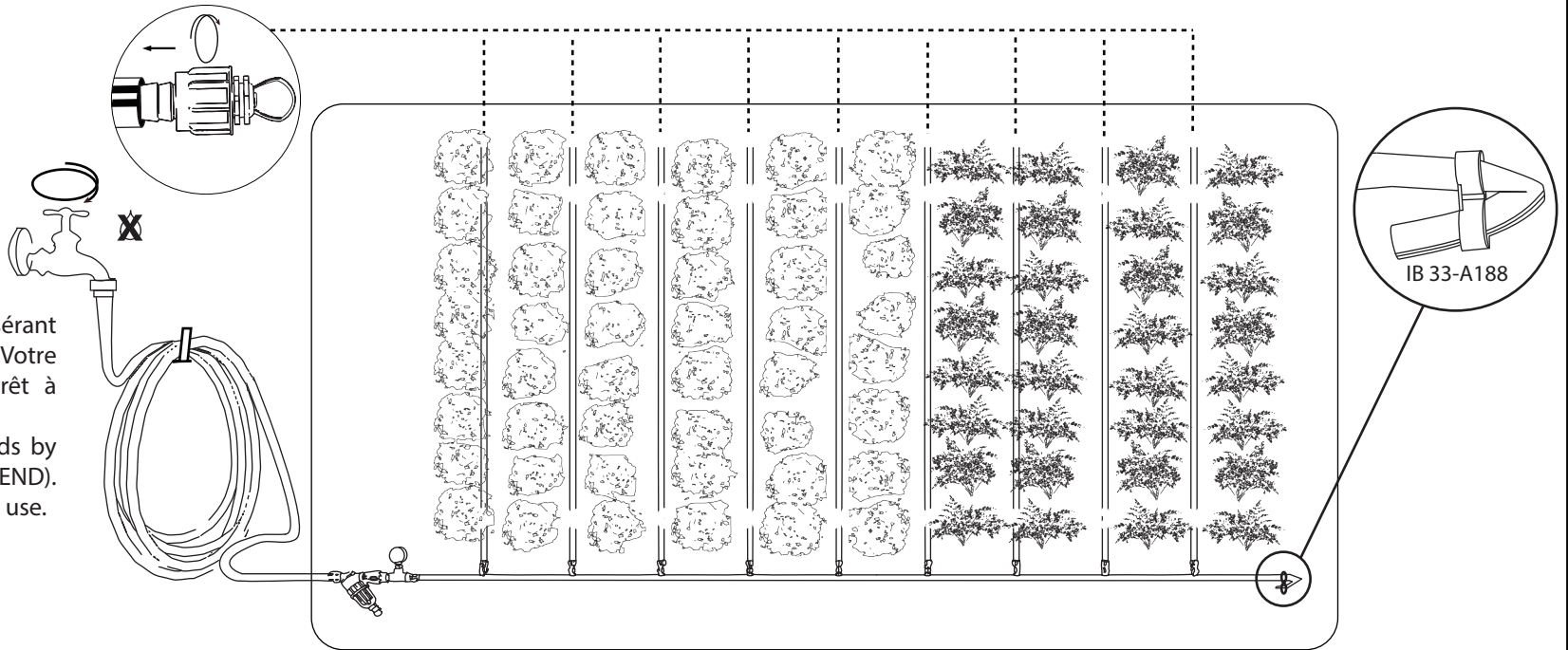
Open the garden hose valve long enough to purge the system from all impurities.



# 12.

a) Fermez le robinet du boyau d'arrosage.  
Close the garden hose valve.

b) Fermez le bout des lignes de goutte-à-goutte en insérant les bouchons (IB 31-T5END). Votre système est maintenant prêt à être utilisé.  
Close the drip tape line ends by inserting the plugs (IB 31-T5END). Your system is now ready for use.



# 13.



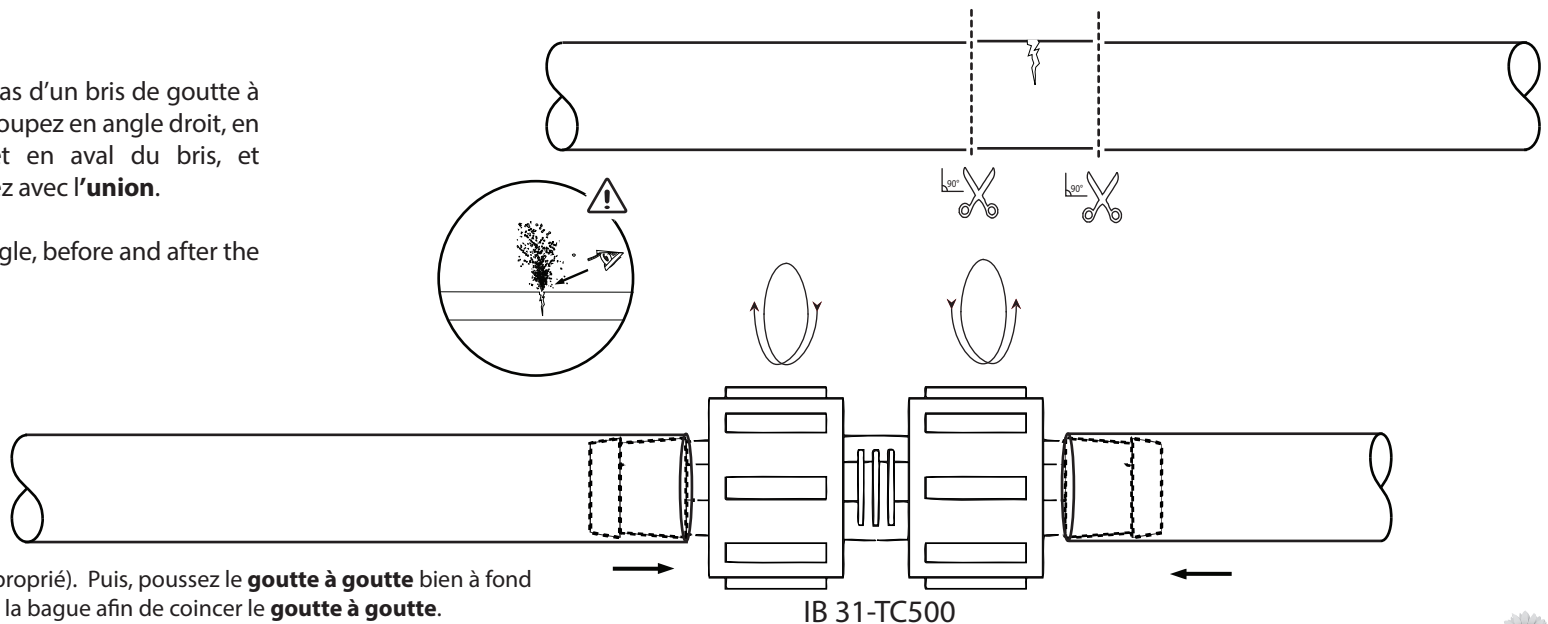
Dans le cas d'un bris de goutte à goutte, coupez en angle droit, en amont et en aval du bris, et connectez avec l'union.

If a tear occurs, cut at a right angle, before and after the tear, and insert a **coupling**.

ATTENTION:

Avant d'insérer le **goutte à goutte** sur l'embout de l'**union**, assurez-vous que la bague de l'**union** est dans la position la plus éloignée de l'embout (tournez dans le sens approprié). Puis, poussez le **goutte à goutte** bien à fond sur l'embout de l'**union** et tournez la bague afin de coincer le **goutte à goutte**.

Before inserting the **drip tape** at the end of the **coupling**, make sure that the **coupling** sleeve is at the farthest of the end of the **coupling** (turn in the appropriate direction). Then, push the **drip tape** at the far end of the **coupling** and turn the sleeve to squeeze the **drip tape**.





# 14.

Le manomètre ne doit jamais indiquer moins de 8psi.

Dans le cas échéant, une vérification est de mise :

1- Assurez-vous que le filtre n'est pas obstrué. Dans l'affirmative, celui-ci doit être nettoyé. Fermez le robinet de votre boyau d'arrosage, ouvrez la valve de vidange du filtre et dévissez le couvercle. Retirez l'élément. Les impuretés seront logées sur l'intérieur du tamis de l'élément. Nettoyez celui-ci sous l'eau courante à l'aide d'une brosse à dent.

2 – Assurez-vous que la consommation en eau du système d'irrigation ne dépasse pas la capacité d'approvisionnement. Le cas échéant, fermez quelques valves de goutte à goutte afin de rétablir la bonne pression.

The pressure gauge should never be under 8 PSI.

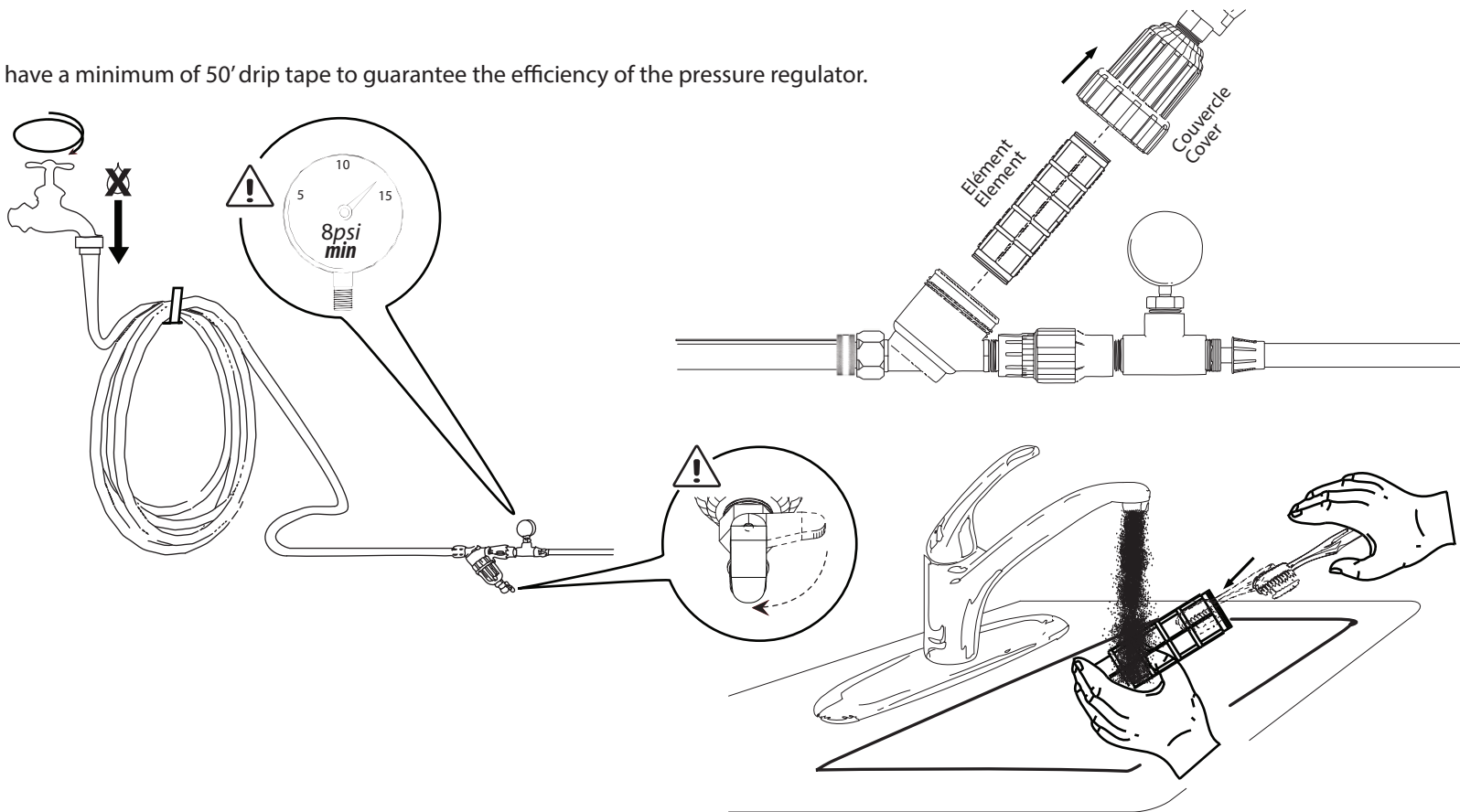
If this is the case, a verification needs to be made:

1 – Verify that the filter is not clogged. If so, it must be cleaned. Close the garden hose valve, open the filter drain valve and unscrew the cover. Remove the element. The impurities should be inside the screen of the element. Wash it under running water with a toothbrush.

2 – Verify that the system's water consumption does not exceed its capacity. If so, close some drip tape valves until the correct pressure is restored.

N.B. Le système devrait comporter un minimum de 50' de goutte à goutte afin de se garantir du fonctionnement du régulateur de pression.

The system should have a minimum of 50' drip tape to guarantee the efficiency of the pressure regulator.



# 15. À la fin de la saison... At the end of the season...

*Le système d'irrigation ne doit jamais demeurer à l'extérieur. Il doit être démonté avant la période de gel afin d'éviter d'endommager les composantes du système.  
The irrigation system should never stay outside. It must be dismantled before frost in order to avoid damaging the system's components.*

1) Retirez votre boyau d'arrosage du robinet et dévissez le **connecteur FHT** de votre boyau d'arrosage.  
Removed your garden hose from the valve and unscrew the **FHT connector** from your garden hose.

2) Afin d'évacuer l'eau dans le système, enlevez le **bouchon plié fig. 8** au bout du **boyau polyéthylène**, puis retirez chaque **bague** au bout de chaque ligne de **goutte à goutte** et finalement ouvrez la **valve du filtre**.

In order to flush the water in the system, remove the **Fig 8 line end** located at the end of the **polyethylene pipe**, then remove all the **sleeves** at the end of each **drip tape** line, and finally, open the **filter valve**.

3) Tournez la **bague** de la **valve d'arrêt** afin de libérer le **goutte à goutte**, répétez cette opération pour chaque ligne de goutte à goutte.

Turn the **sleeve** on the **shut off valve** to release the **drip tape**, repeat this operation for each drip tape line.

\*\*\* Il est recommandé de jeter le goutte à goutte car des bactéries et des algues vont se former dans celui-ci et pourraient compromettre le bon fonctionnement du système l'année suivante.

It is recommended to dispose of the drip tape because bacterium and algae will develop in it and could jeopardize the efficiency of the system the following year.

4) Dévissez l'**adaptateur mâle** pour libérer le **boyau polyéthylène**. Laissez les **valves** d'arrêt dans le **boyau polyéthylène**.  
Unscrew the **male adaptor** to release the **polyethylene pipe**. Keep the **shut off valves** in the **polyethylene pipe**.

5) Dévissez le **couvercle** du **filtre** et retirez l'**élément**. Nettoyez celui-ci sous l'eau courante à l'aide d'une brosse à dent. **Important : l'élément doit être complètement sec avant d'être remplacé dans le filtre.**

Unscrew the **cover** of the **filter** and remove the **element**. Wash it under running water with a toothbrush.

**Important: the element must be completely dry before replacing it in the filter.**

6) Remettez l'**élément** dans le **filtre** et vissez le **couvercle** sur le **filtre**.  
Replace the **element** in the **filter** and screw the **cover** to the **filter**.

7) Rangez toutes les composantes du système à l'intérieur.  
Store all the system's components inside.

